

# 表 4

持込修理

## ヘア- & フェイスダブルスチーマー R-02保証書

本書はお買い上げの日から下記期間中故障が発生した場合には  
本書記載内容で無料修理を行うことをお約束するものです。


**保証対象外になる場合**

- 1.誤使用、改造又は当社規定以外での所での修理・改良等をなされた場合。
- 2.お買い上げ後の輸送・移動・落下・衝撃等、お客様のお取り扱いによる故障の場合。
- 3.火災・水害・地震等の天災地変、及び異常気圧による故障。

品番	ヘア- & フェイスダブルスチーマー R-02		
保証期間	お買い上げ日から	<b>6ヶ月間</b> <small>(ただし、付属品は除く)</small>	
※お買い上げ日		年	月 日
※お客様	ご住所 _____		
	お名前 _____ 様		
	電話(        ) -		
※販売店	住所・販売店名 _____		
	電話(        ) -		

**お問い合わせ** 株式会社ワークス  
東京都目黒区東山一丁目5番4号  
Tel **0120-389713**  
フリーダイヤル

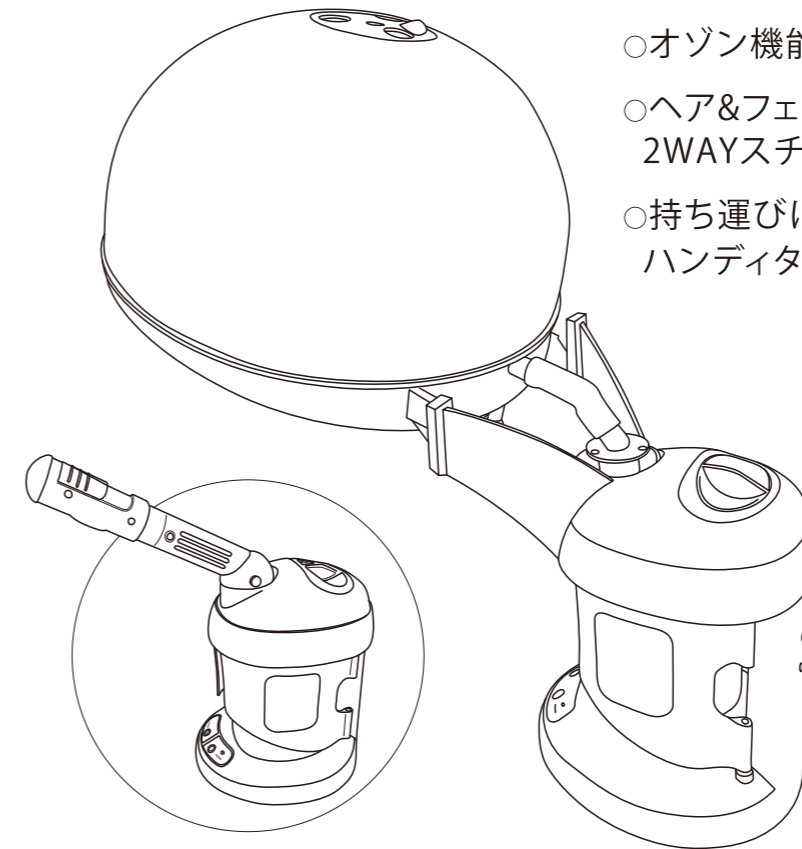
スマホからはこちら  
[www.bitsuhan.com](http://www.bitsuhan.com)  
受付 9:00 ~ 18:00  
(日・年末年始休業)



# 表 1

取扱説明書 保証書付

## ヘア- & フェイス ダブルスチーマー R-02



- オゾン機能付
- ヘア&フェイシャルの2WAYスチーマー
- 持ち運びに便利なハンディタイプ

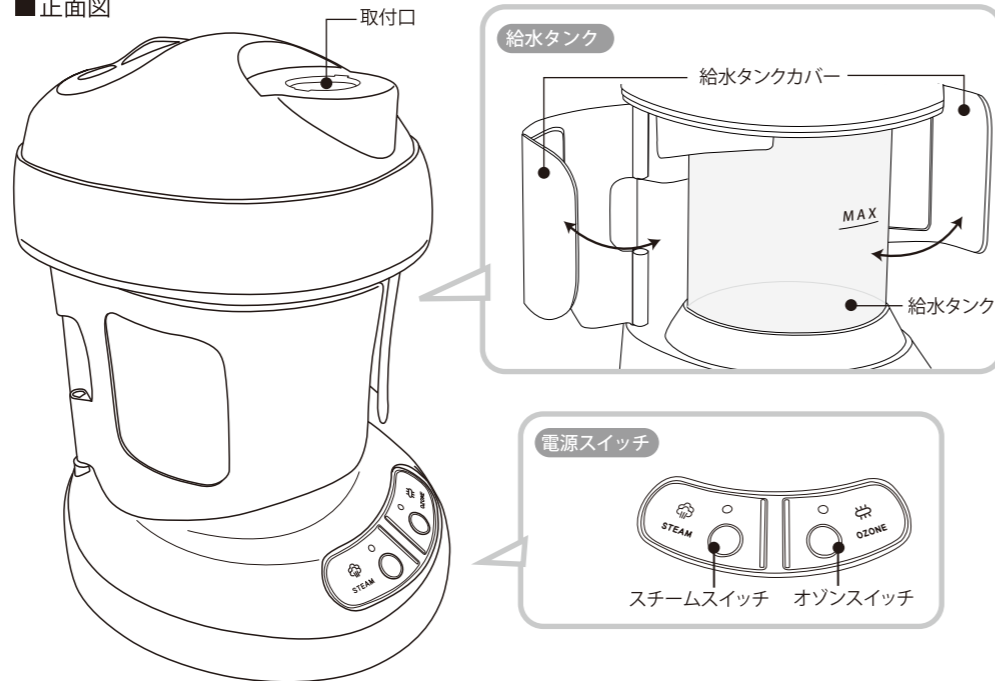
お買い上げいただき、まことにありがとうございます。

- 取扱説明書をよくお読みのうえ、正しく安全にお使いください。
- ご使用前に「安全上のご注意」(9~12ページ)を必ずお読みください。
- 保証書は「お買い上げ日・販売店名」などの記入を確かめ、取扱説明書とともに大切に保管してください。

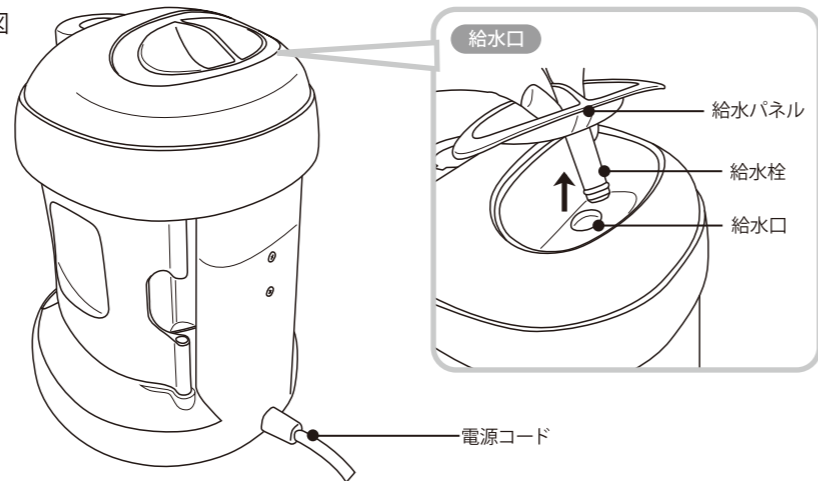
## 各部の名称

### 本体

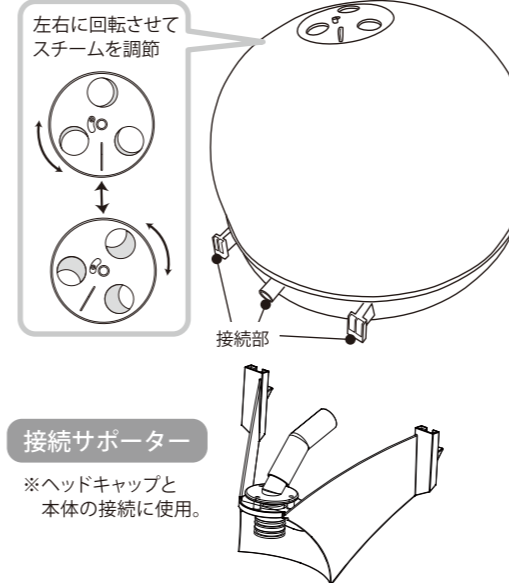
#### ■正面図



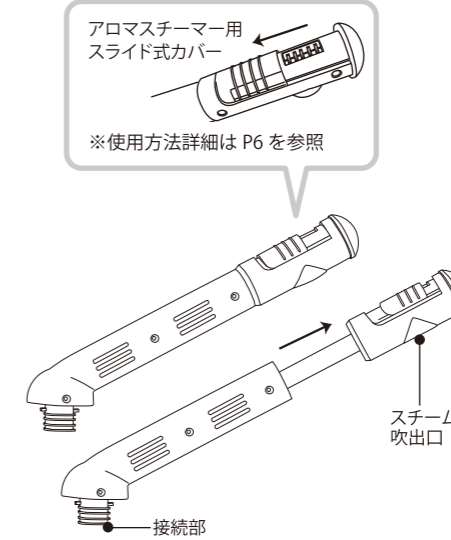
#### ■背面図



### ヘッドキャップ ヘアスチーマー用



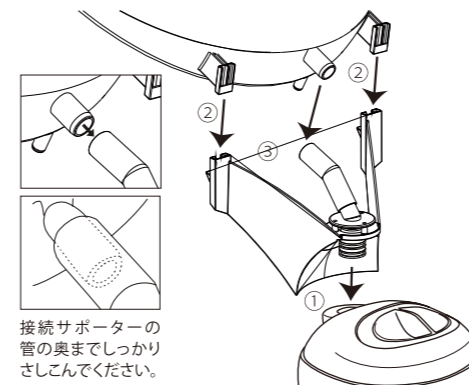
### ノズル フェイシャルスチーマー用



## 組み立て方法

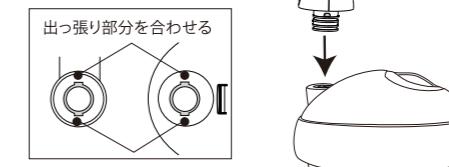
### ヘッドキャップ

- ① 本体の取付口に接続サポーターをしっかりとさしこむ。
- ② ヘッドキャップと接続サポーターを2ヶ所で接続します。
- ③ 接続サポーターの管にヘッドキャップをさしこみます。

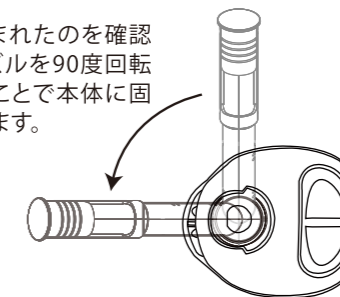


### ノズル

- ① ノズルを本体の取付口にさしこみます。



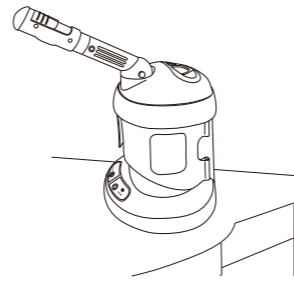
- ② さしこまれたのを確認後、ノズルを90度回転させることで本体に固定されます。



準備

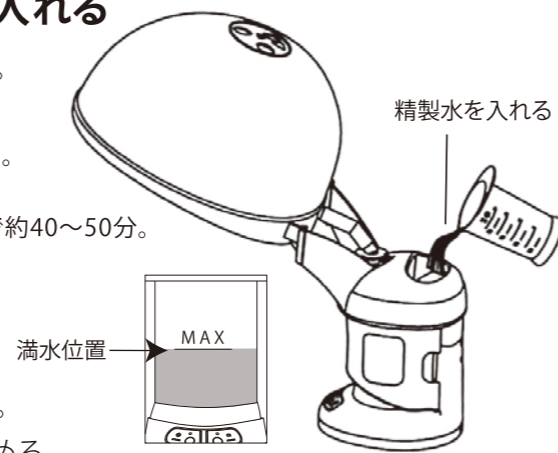
1. 平らな場所にスチーマー本体を置く

テーブルなどの平らで固い場所に置いて使用してください。  
手に持って使用しないでください。

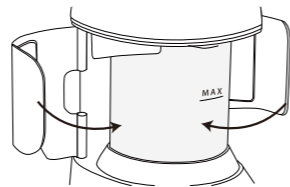


2. 給水タンクに水を入れる

- ① 給水栓を抜いて開ける。
- ② タンクに水を入れる。  
※MAXの線まで水を入れる。  
※スチーム発生時間：  
MAXマーク(満水位置)で約40～50分。
- ③ 給水栓を閉める
- ④ 給水タンク表面についた水滴をふき取る。
- ⑤ 給水タンクカバーを閉める。



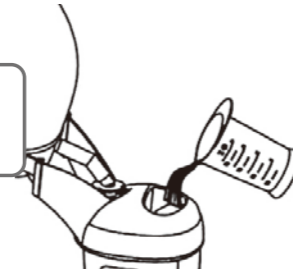
給水タンクカバーを必ず閉めてから使用する



水について

Q

使える水はなんですか？



A

精製水です。

精製水・・・ 薬局などでお買い求めください。  
「日本薬局方」「コンタクト用」  
どちらでもお使いいただけます。  
※開封後は冷蔵庫で保管してください。  
※水道水は本体寿命を短くする原因となるため、精製水のご使用をおすすめします。

その他の水は使用しないでください。

ミネラルウォーター、地下水、温泉水、アルカリイオン水、生理食塩水、弱酸性水などは使用しないでください。水質によっては本体寿命が短くなる原因となります。

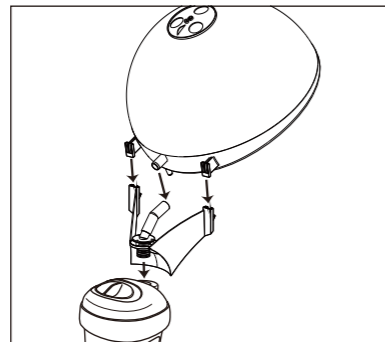
何も混ぜないでください。

化粧水、アロマオイルなど他のものは一切混ぜないでください。やけどや故障、本体寿命が短くなる原因となります。

使用方法

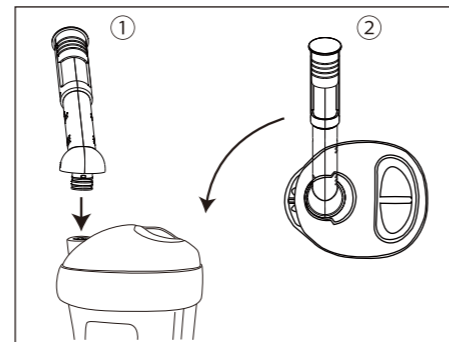
1. スチーマー本体にヘッドキャップ又はノズルを設置

■ヘアスチーマーをご使用の場合



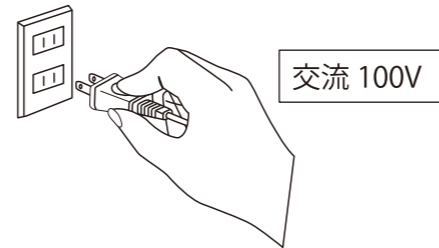
本体とヘッドキャップを設置。  
※設置方法詳細は P2 を参照。

■フェイシャルスチーマーをご使用の場合



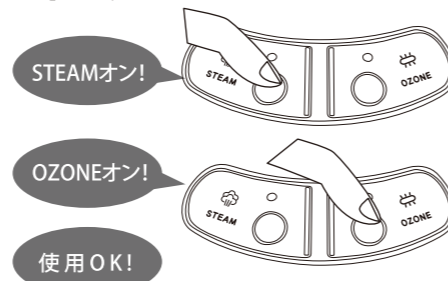
本体とノズルを設置。  
※設置方法詳細は P2 を参照。

2. 電源プラグをコンセントに差し込む



3. スチームスイッチとオゾンスイッチを両方ともONにする

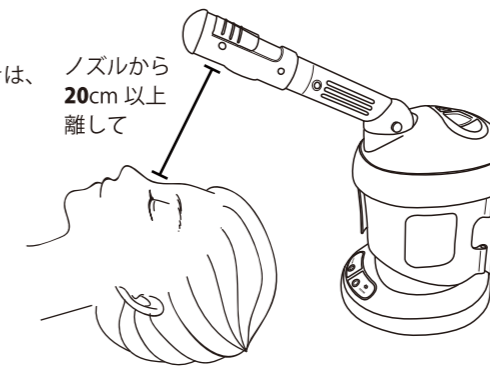
- ①スチームスイッチをオンにします。  
5~7分後、スチームが発生。
- ②オゾンスイッチをオンにします。  
オゾンとイオンが発生し  
スチーム量が多くなります。



※約5~7分でスチームが出ます。  
※「ジー」音は放電による音です。異常ではありません。  
※必ず両方のスイッチをONにした状態でご使用ください。

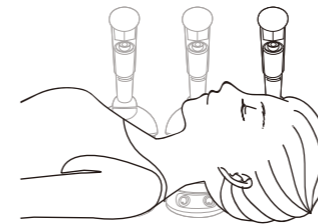
4. フェイシャルスチーマーの場合

- 顔がノズル先端から 20cm 以上離れているか確認する。
- スチーマーに顔の位置が合わせにくいときは、テーブルやイスの高さで調整する。  
※傾いていると正常に作動しません。平らで固い場所で使用してください。
- スチーマーでのお手入れ終了後、基礎化粧品でケア。  
※終了後のケアをしないと、肌の水分が蒸発しやすくなり、肌が乾燥することがあります。



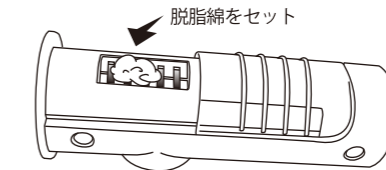
使用例

顔以外の箇所にスチームする場合



- 体の横に置く事で、髪や頭皮、顔、デコルテ(首元から胸元)までスチーム可能。

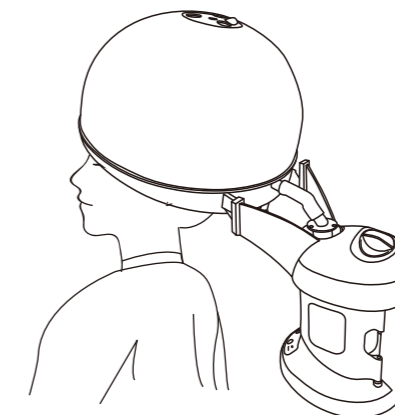
アロマスチーマーとして使用する場合



- ノズル先端のカバーをスライドさせ、アロマを染み込ませた脱脂綿をセットする。
- 脱脂綿をセット後、カバーを元の位置に戻しフタをする。

ヘアスチーマーの場合

- ヘッドキャップの中に頭を入れ、椅子の高さを調整し、一番適切な高さでスチーマーを使用する。
- 15~20分前後スチームする。



5. 終了後はスチームスイッチとオゾンスイッチをOFFにする

使い終わったら

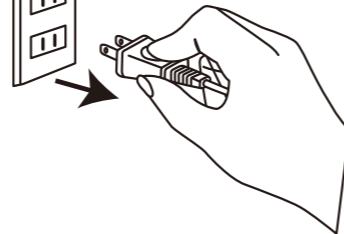


使用后10分以内は、傾けたり、ゆすったり持ち運んだりしない。  
やけどの原因になります。

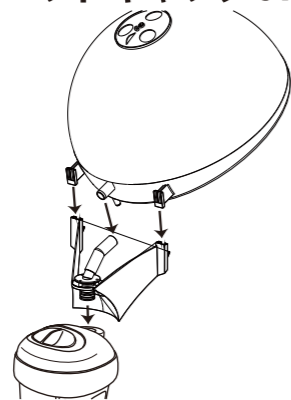
1. 本体を10分以上冷ます

2. 電源プラグをコンセントから抜く

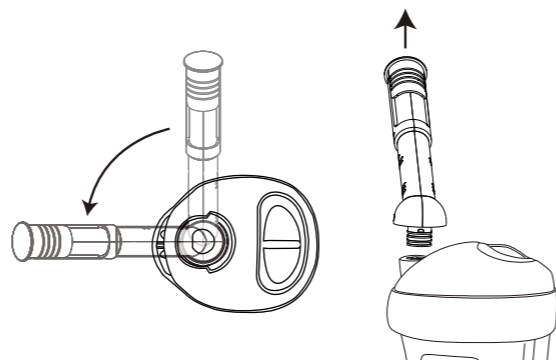
※濡れた手でコンセントに触れない



3. ヘッドキャップorノズルを取り外す



接続サポートも取り外す。

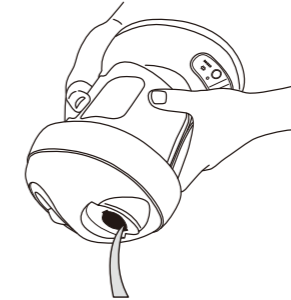


真横にひねり取り外す。

4. 取付口から残り水を捨てる

電源部分に注意して横から排水する。

※使用後は必ず水を捨ててください。  
水アカや異臭の原因になります。



使用后排水するときはお湯が手にかからないように本体を持つ。

やけどの原因になります。

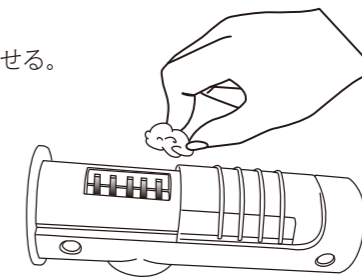
排水しても本体内には水が少し残ります

※再使用時には沸騰されているので衛生上問題ありません。  
※排水の中に白い粉や汚れが生じることがありますが、これは炭酸カルシウムを主成分とした蒸発残留物で異常ではありません。しかし、内部に水が残れば本体の寿命を短くする原因になりますので、月1回のお掃除をお願いします。

5. 脱脂綿を取り出す

アロマオイルを使用後、ノズルに付いているカバーをスライドさせ脱脂綿を取り除く。

※アロマオイル使用後は、ノズル部分を良く洗い乾燥させる。  
※アロマオイルが残っていると異臭の原因になります。



6. 本体、付属品の水滴をふき取る

※長期(数週間以上)使用しない場合は十分に乾燥させてから保管して下さい。

### 修理依頼前の確認事項

下記の点検と処置をお願い致します。  
 処置後、なお以上がある場合は電源プラグをコンセントから抜いてお買い上げの販売店ご連絡ください。  
 修理を依頼される場合は、保証書と本体、電源コードを販売店へご持参ください。

問題点	考えられる原因	処置
電源スイッチを ON にして約 15 分以上経ってもスチームが出ない。	電源プラグまたは器具用プラグが奥まで差し込まれていない。 給水タンクに水が入っていない。 本体が平らな面に置かれていない。本体が傾いている。 精製水の純度が高い。	電源プラグ、器具用プラグを奥までしっかり差し込む。 タンクに水を入れる。 本体を平で固い場所に置く。 水道水にひとつまみの食塩を入れてかきまぜ、スチームを出しきる。
スチームの出方が変動する。	出方は一定ではなく多少変動する場合があります。異常ではありません。 エアコンなどの風の影響を受けている。	影響を受けない所に移動する。
スチームが途中で止まってしまった。	給水タンクの水が無くなった。	10分以上本体を冷まして、タンクに水を入れる。
長期間の使用でスチーム量が減った。	本体内部に炭酸カルシウムや水が付着している。	お酢 1:お水 15 の割合で混ぜ、それをピーカーの中に入れ、スチームを約 10 分～15 分くらい出す。
スチーム発生中がコボココと音がする。	水が本体内で沸騰する音で異常ではありません。	
スチーム発生中、「ジー」という音がする。	放電による音であるため異常ではありません。	
電源プラグが異常に熱い。	コンセントの差し込みがゆるい。	ゆるくないコンセントを使用する。
作動中に「カチッ」という音がする。	本体の保護装置の作動音で、異常ではありません。	

### 安全上のご注意 (必ずお守りください。)

人への危害、財産の損害を防止するため、必ずお守りいただくことを説明しています。

■誤った使い方をしたときに生じる危害や損害の程度を区分して、説明しています。

- 警告** 「死亡や重傷を負うおそれがある内容」です。
- 注意** 「軽傷を負うことや、財産の損害が発生するおそれがある内容」です。

■お守りいただく内容を次の図記号で説明しています。(次は図記号の例です)

- してはいけない内容です。
- 実行しなければならない内容です。

### 警告

#### ご使用前によく読んで、必ずお守りください

- 禁止** ●下記の人には使用しない。  
 ・アレルギー体質の人  
 ・皮膚病およびアトピー性皮膚炎の人  
 ・敏感肌の人  
 肌・身体のトラブルを生じる原因となります。

- 禁止** ●下記の場合には使用しない。  
 ・肌に傷や湿疹、はれものなどのある場合  
 ・皮膚炎、過度の日焼けなど、皮膚に異常のある場合  
 肌・身体のトラブルを生じる原因となります。

- 禁止** ●妊娠中、生理中の方は使用しない。  
 ホルモンバランスが不安定で肌トラブルを生じる原因となります。

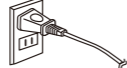
- 禁止** ●熱さ感を自覚できない人は使用しない。  
 やけどやけがの原因となります。

- 必ず守る** ●肌や身体に痛み・異常を感じたらすぐに使用を中止する。  
 守らないと肌・身体のトラブルを生じる原因となります。

- 必ず守る** ●異常・故障時には直ちに使用を中止し、電源プラグを抜く。  
 守らないと発煙・発火・感電の原因となります。

**必ず守る**

- 必ず交流 100V で使用する。  
(日本国内専用)
- 電源プラグや器具用プラグは根元まで確実に差し込む。



守らないと火災や感電・やけどの原因となります。

**必ず守る**

- 電源プラグや器具用プラグにほこりが付着しないように、定期的に掃除する。

守らないと湿気などで絶縁不良の原因となります。

**必ず守る**

- 必ず専用の電源コードを使用する。また、電源コードを他の機器に使用しない。

守らないと火災の原因となります。

**電源プラグを抜く**

- 使用時以外は電源を切り、電源プラグをコンセントから抜く。

抜かないと、火災や感電の原因となります。

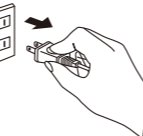
**禁止**

- 収納時に電源コードを本体に巻きつけない。

電源コードに負荷がかかり断線し、感電やショートの原因となります。

**必ず守る**


- 電源プラグを抜くときは、コードを引っ張らずに必ず電源プラグを持って抜く。  
(金属部に触れないようにする)



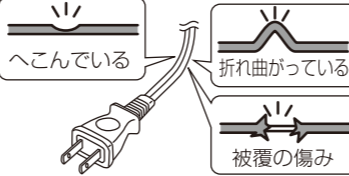
守らないと感電・やけどの原因となります。

**禁止**

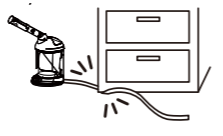
- 次のようなときは使用しない。
  - ・電源コードが傷んでいたり、熱くなったりする。
  - ・コンセントへの差し込みがゆるい。



- コードを傷つけたり、加工したり、無理に曲げたり、引っ張ったり、ねじったり、束ねて使用しない。









- コードに重い物をのせたり、はさみこんだりしない。



## 安全上のご注意 (必ずお守りください。)

**警告**

<p><b>ぬれ手禁止</b></p> <ul style="list-style-type: none"> <li>●ぬれた手で電源プラグや器具用プラグをコンセントや本体から抜き差ししない。また、ぬれた手で使用しない。</li> </ul>  <p>感電やショートの原因となります。</p>	<p><b>水ぬれ禁止</b></p> <ul style="list-style-type: none"> <li>●水につけない。また給水は給水タンクを必ず使用し、本体や電源スイッチに水をかけない。</li> </ul>  <p>火災や感電・ショート・やけどの原因となります。</p>
<p><b>水場使用禁止</b></p> <ul style="list-style-type: none"> <li>●浴室や湿気の多い所で使用したり、保管したりしない。水のかかりやすい所(洗面台の上など)に置かない。</li> </ul>  <p>絶縁劣化により感電や火災の原因となります。</p>	<p><b>禁止</b></p> <ul style="list-style-type: none"> <li>●乳幼児の手の届く所に保管しない。また、使用させない。</li> </ul>  <p>やけどや感電・けがの原因となります。</p>
<p><b>禁止</b></p> <ul style="list-style-type: none"> <li>●落としたり、ぶつけない。</li> </ul> <p>感電や発火の原因となります。</p> 	<p><b>禁止</b></p> <ul style="list-style-type: none"> <li>●スチーム吹出口にピンや針金などの金属物、その他の異物を入れたり、ふさいだりしない。</li> </ul> <p>感電の原因となります。</p> 
<p><b>禁止</b></p> <ul style="list-style-type: none"> <li>●引火性のもの(アルコール、シンナー、ベンジン、除光液、スプレーなど)の近くで使用しない。</li> </ul> <p>爆発や火災の原因となります。</p>	<p><b>分解禁止</b></p> <ul style="list-style-type: none"> <li>●絶対に改造・分解・修理をしない。</li> </ul> <p>発火や異常作動によるけがの原因となります。修理はお買い上げの販売店または、レイナカンパニーまでご連絡下さい。</p>

**注意**



必ず守る

●使用後、排水するときは、お湯が手にかからないように本体を持つ。



●使用後は給水タンクの高温に注意する。  
守らないとやけどの原因となります。



禁止

●髪・顔などのお手入れ以外の目的で使用しない。  
やけどや感電・けが・体調不良の原因となります。



禁止

●精製水・水道水以外のものを給水タンクに入れない。  
やけどや故障の原因となります。



禁止

●電源スイッチ操作時にスチームに触れない。  
ノズル先端から20cm以内のスチームに顔や手を近づけない。

●使用中や使用後10分以内は、傾けたり、ゆすったり、持ち運んだりしない。  
(スチーム吹出口から多量にスチームが出る、湯がこぼれる原因となります)



禁止

●使用中はスチーム吹出口に触れたり、のぞいたりしない。  
電源を切った後、透明なスチームが出るため(約1分間)スチーム吹出口に近づかない。

●平らな面に置いて使用し、手に持って使用しない。

●使用中や使用後10分以内は、給水タンクの着脱をしない。

やけどの原因となります。

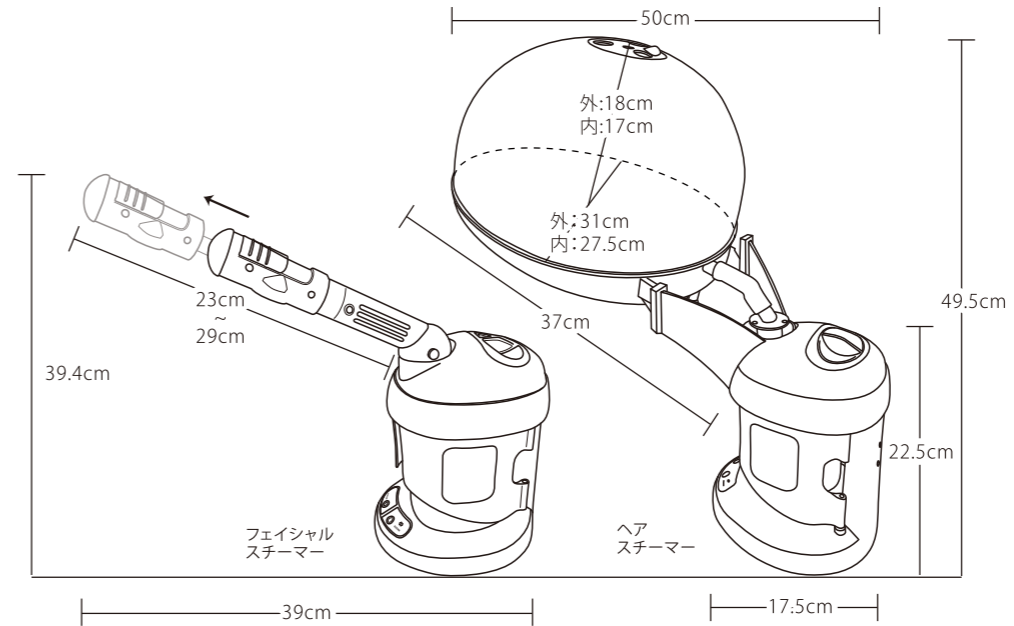


禁止

●掃除するとき以外は、水を入れた状態で、本体を揺すらない。  
(スチーム吹出口に水滴がたまり、電源を入れたとき油滴が飛びます)があります。  
やけどの原因となります。

安全上のご注意のイラストは実際の商品と異なります。

定格・仕様



電源方式	交流式	スチーム発生量	約8~10mL/分
電源	AC100V 50-60Hz	スチーム発生時間	約40~50分
消費電力	330W	スチーム温度	約40℃ (ノズル先端から約20cmの距離)
電源コードの長さ	約2.0m	スチーム発生待ち時間	5~7分
質量(重量)	本体 約1150g 電源コード 約140g ノズル 約130g ヘッドキャップ 約400g	給水タンクの容量	約400mL